

## Návod na použití lapače much FlyMaster

Obj. č: 33162

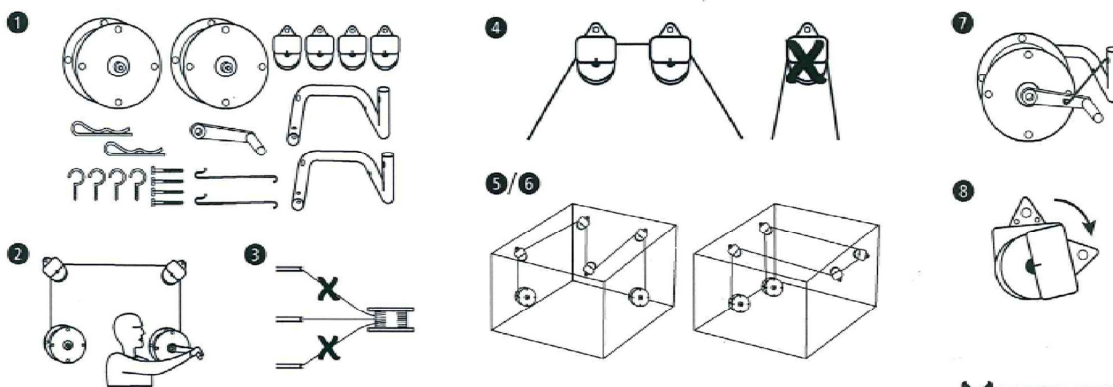


### Popis:

Kompletní sada se šňůrou o délce 400 m.  
Ekologická alternativa k hubení much ve stáji.  
Použitou šňůru namotejte na druhý naviják.  
Snadná montáž.  
Náhradní role je možné bez problémů vyměnit.

### Postup montáže:

1. Zkontrolujte jednotlivé části balení
2. Držák špulky připevněte na stěnu do potřebné výšky, aby šla špulka pohodlně odvíjet a vyměnit.
3. Nejdříve nainstalujte první kladku do stropu tak, aby se lanko odvíjelo z cívky rovně a kolmo nahoru, jak ukazuje obrázek č.3. Vyzkoušejte pak, zda se lanko přes kladku dobře kolmo odvíjí.
4. Vyzkoušejte hladký průběh lanka přes klady. Nepoužívejte příliš mnoho kladek na stropě, ale pouze přiměřené množství, aby nevznikal příliš velký odpor při navíjení špulky.
5. Čím je úhel lanka v kladce ostřejší, tím je zatížení špulky a kladky větší.
6. U dlouhé místnosti je nejlepší držáky špulky umístit na protilehlé strany.
7. Pro zajištění napnutého lanka mezi kladkami použijte jistící háčky, kterými zablokujete cívky proti pohybu. Pokud budete chtít navinout nové lepkavé lanko, stačí obě špulky odháčkovat a točit špulkou která navine staré, použité lanko. Jakmile budete mít mezi kladkami navinuté nové a čisté lanko. Zase lanko mezi kladkami napněte a zajistěte špulky jistícími háčky.
8. Pozor, kladky se mohou otevřít a takto lze změnit průběh lanka.



**KAMÍR & Co.**  
VŠE PRO FARMU

KAMÍR a Co. spol. s r.o., Fred. Pakosty 1148, 395 01 Pacov  
e-mail: [Info@kamir.cz](mailto:Info@kamir.cz), [www.kamir.cz](http://www.kamir.cz)  
tel: +420 602 150 271