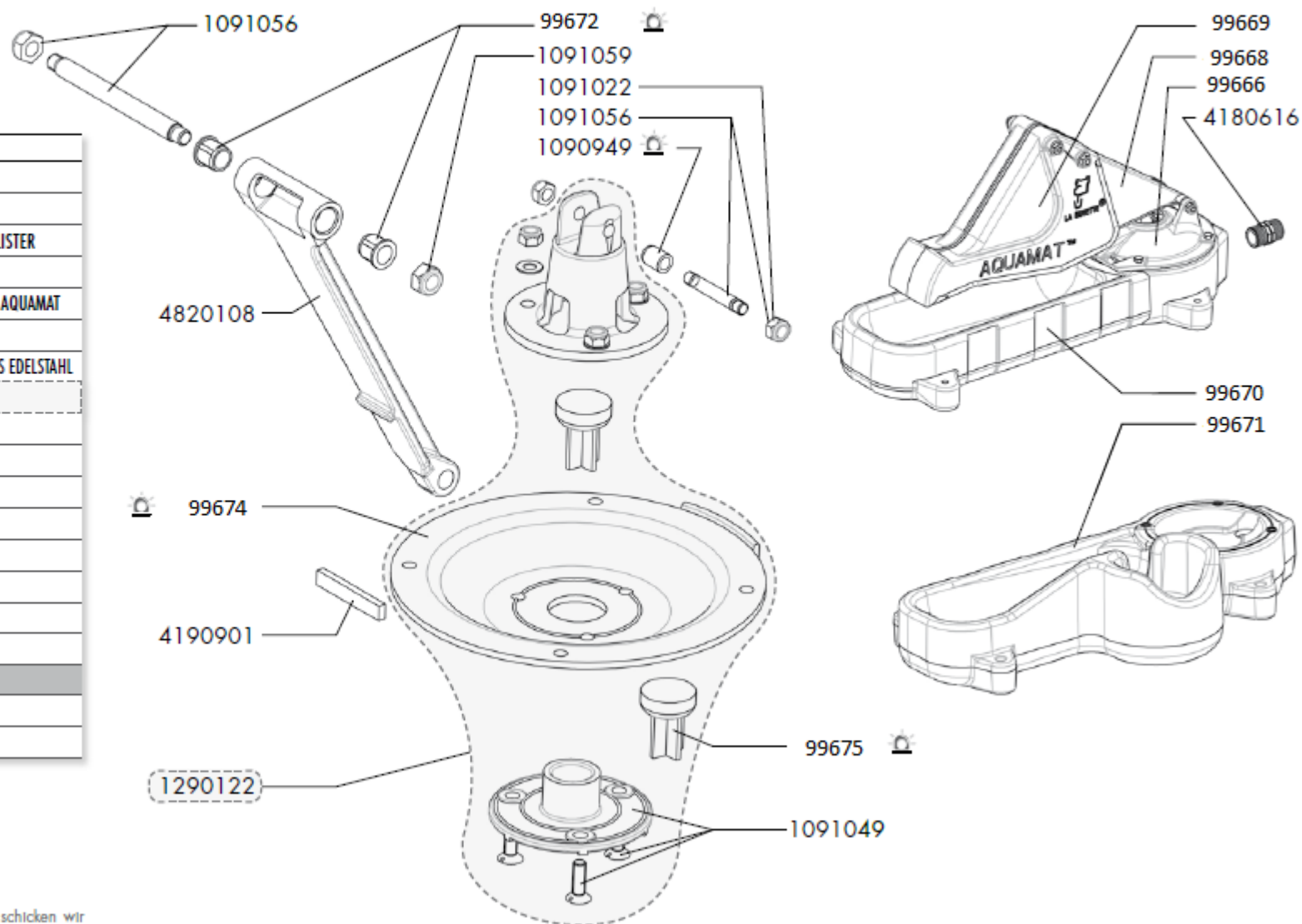


AQUAMAT II / AQUAMAT II VA

Ref. 2209 - 2214 - 2215 - 2216

A

Send.	Ref.	Bezeichnung
☀	99674	MEMBRANE AQUAMAT BLISTERPACKUNG
☀	99672	8 RINGE FÜR AQUAMAT II-BLISTER
☀	99675	2 RUCKSCHLAGEVENTIL FÜR AQUAMAT-BLISTER
J+5	1091022	BEUTEL MIT 10 SICHERUNGSMÜTTER HB
J+1	1091049	MEMBRANPLATTE+BOLZEN+DICHTUNG FÜR AQUAMAT
J+1	1091056	SET ACHSE+MÜTTER/AQUAMAT 2
J+5	1091059	BEUTEL MIT 10 SICHERUNGSMÜTTER H10 AUS EDELSTAHL
J+1	1290122	SATZ DRUCKVENTIL+MEMBRANE
J+1	99670	SCHALE AQUAMAT 1 & 2
J+1	99671	BEHAELTER AQUAMAT II MK SATZ PL
J+5	4180616	KSTF MUFFE AUSSEN/AUSSEN 1"/1"
J+5	4190901	KLEMMBUEGEL AQUAMAT P
J+1	99666	DECKEL FUER AQUAMAT II
J+1	99669	DRUCK HEBEL AQUAMAT II LACKIERT
J+1	99668	HEBEL MIT RING AQUAMAT
J+1	4820108	HEBEL AQUAMAT 2 LACK. GUSS.
Ehemalig Version: AQUAMAT I (vor 2004)		
J+5	1090781	13 + 7 RING AQUAMAT I
J+5	4650601	HEBEL FÜR AQUAMAT I



Gearbeitete Versandfrist (nicht auf Lager ausschliesslich), schicken wir am selben Tag (J) die Ersatzteilen mit ☀ wenn Bestellung bevor Mittag erhält.